

714C TC Calibrator

快速参考指南 / Quick Reference Guide

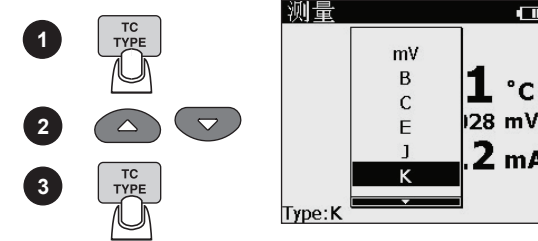
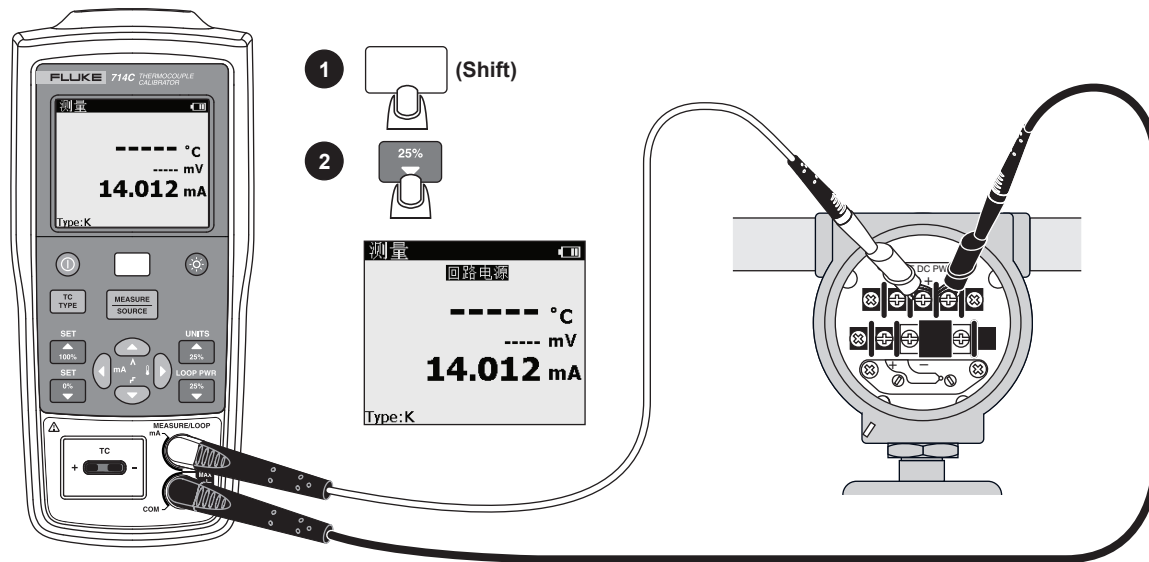
警告 / Warning

为了防止可能发生的电击、火灾或人身伤害，使用本产品前请阅读《714C 安全说明书》。

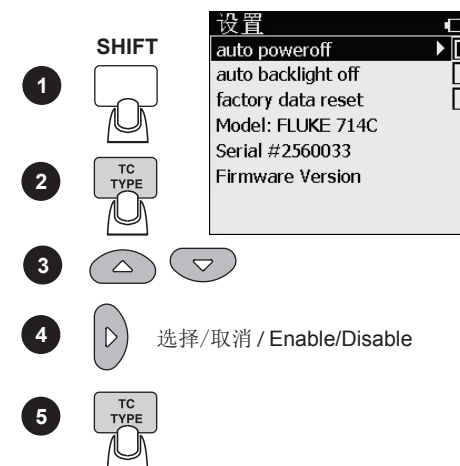
To prevent possible electrical shock, fire, or personal injury, read the "714C Safety Sheet" before you use this Product.

请至 www.fluke.com 注册您的产品、下载手册，并获取更多信息。

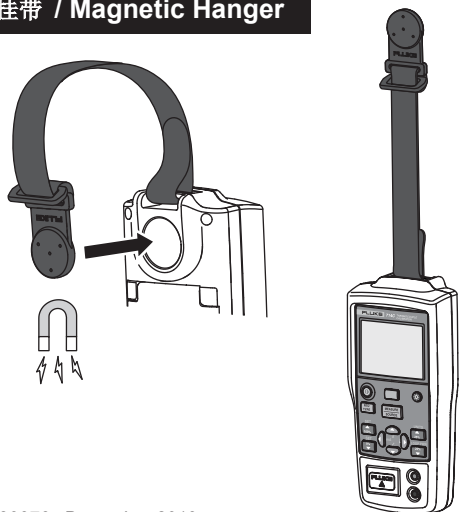
Go to www.fluke.com to register your product, download manuals, and find more information.



设置 / Settings

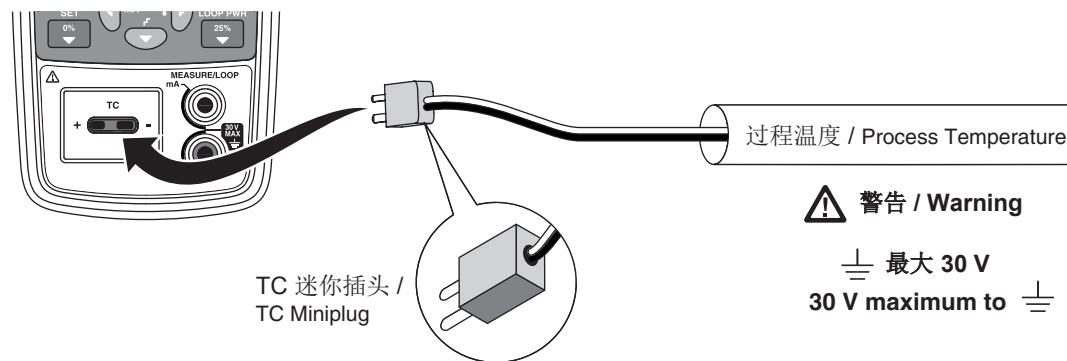


磁性挂带 / Magnetic Hanger



TC 测量 / TC Measure

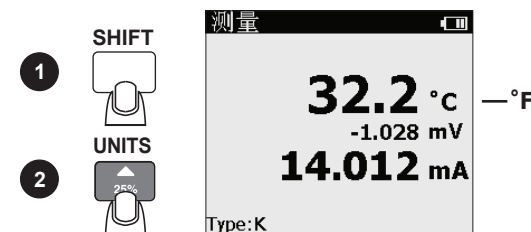
TC 温度测量 / Temperature with TC



警告 / Warning

最大 30 V
30 V maximum to \perp

单位转换 / Units

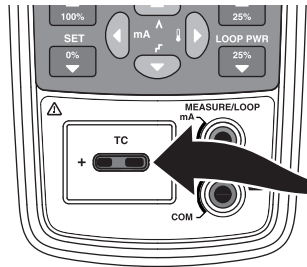


输出 / Source

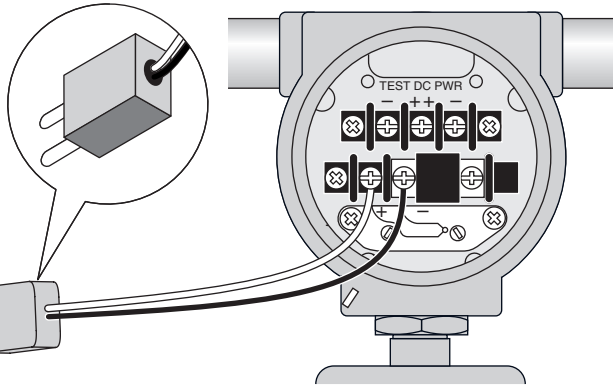
TC 输出 / Simulate Thermocouple

SOURCE

- 1 MEASURE SOURCE
- 2 TC TYPE
- 3
- 2 TC TYPE



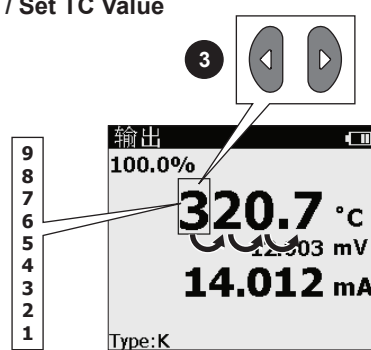
TC 迷你插头 /
TC Miniplug



设置 TC 温度 / Set TC Value

SOURCE

- 1 MEASURE SOURCE
- 2



对比度 / Contrast

MEASURE

- 1 MEASURE SOURCE
- 2



0%

0% 25% 100%
25% 100%

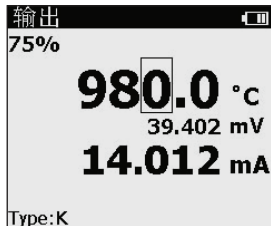
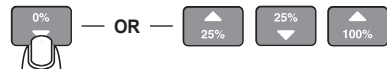
比例输出 / Linearity or Span Test

A

- 1 MEASURE SOURCE
- 2 SHIFT
- 3 0%



C



mA / °C

毫安通道温度换算 / Scale mA Channel to Temperature

- 1 SHIFT
- 2
- OR SHIFT
- 3
- 4 mA



注意：
4 mA 转换温度 = 0 % 预设温度
20 mA 转换温度 = 100 % 预设温度

Note:
Temperature at 4 mA =
Span check 0 %
Temperature at 20 mA =
Span check 100 %

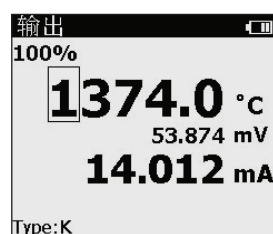
100%



斜坡或步进 / Ramp or Step

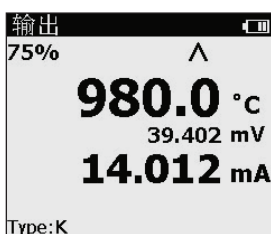
B

- 1 MEASURE SOURCE
- 2 SHIFT
- 3 100%



D

- 1 MEASURE SOURCE
- 2 SHIFT
- 3



斜坡 / Ramp 步进 / Step

