



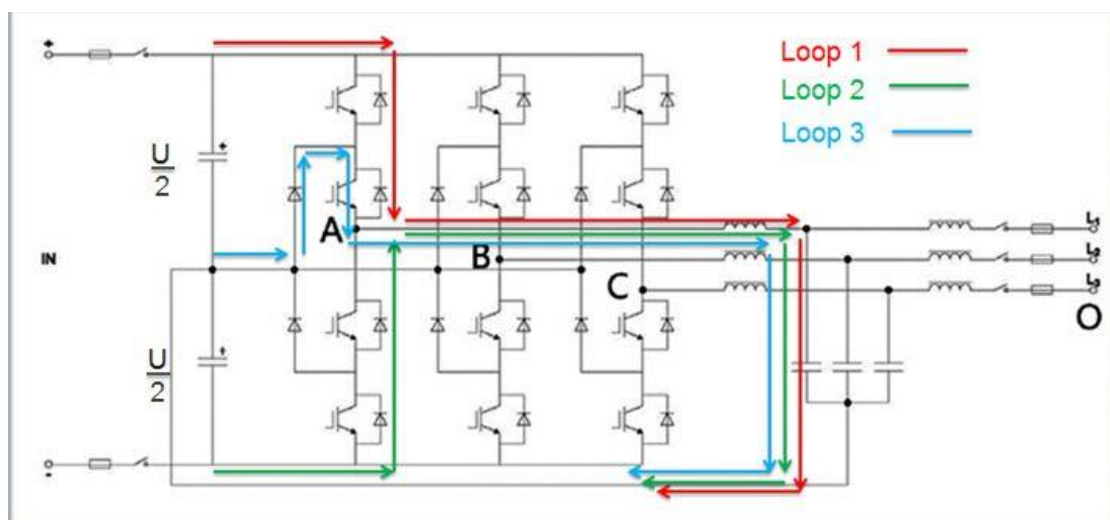
## IT6000C 双向电源测试三电平光伏逆变器实例

### 应用背景:

随着光伏逆变器、UPS 技术的不断发展和市场的不断扩大，对逆变器效率的要求也越来越被制造商所重视，三电平的拓扑结构便应运而生。与传统两电平结构相比，三电平逆变器具有功率器件电压应力及损耗低、输出波形质量好、效率高等优势，是现在光伏逆变器技术发展的新方向。

### 三电平逆变电路的工作原理

三电平结构每个桥臂由 4 个 IGBT 和 6 个二极管构成，以下图典型的拓扑结构，分析 A 相逆变桥臂的中点电位变化为例，来简述三电平逆变电路的工作原理。



三电平电路典型的拓扑结构



- ❖ 当 A 相桥臂上桥臂的两个 IGBT 导通, 则 A 点电位与正母线电位相同, 为  $U$ , 每个 IGBT 承受的应力平台电压为  $U/2$ 。
- ❖ 当 A 相桥臂下桥臂的两个 IGBT 导通, 则 A 点电位与负母线电位相同, 为  $-U$ , 每个 IGBT 承受的应力平台电压为  $U/2$ 。
- ❖ 当 A 相桥臂上桥臂第二个 IGBT 及旁路钳位二极管导通时, A 相逆变桥处于续流状态, A 点电位与母线中点电位相同为  $0$ 。

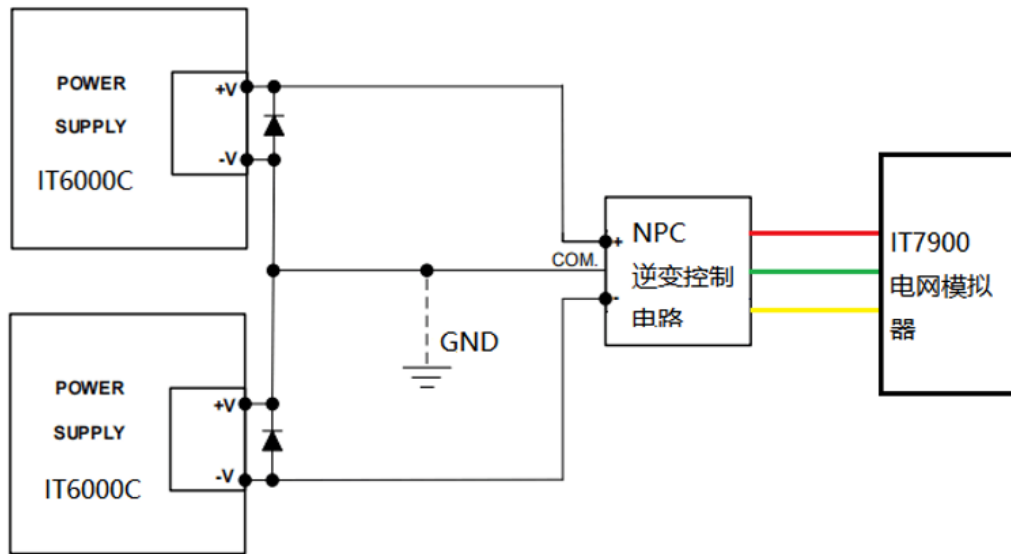
三电平结构比两电平结构多了一个电平, 可以更好的逼近正弦输出电压。

### 三电平逆变器测试解决方案

三电平逆变器诞生以来, 其 PWM 控制技术和逆变器自身状态控制就一直是其研究的重点内容。研究人员需要高压、大功率高性能的功率测试设备帮助他们完成新品的测试。

某光伏逆变器用户采用如下方案:

2 台 IT6018C-800-75 串联输出, 公共点 Com 接地模拟  $1/2V_o$ 、 $0$ 、 $-1/2V_o$  三电平输入, 其输出端接 IT7930-350-60 作为电网模拟器模拟电网环境。



ITECH 三电平光伏逆变器测试解决方案

光伏逆变器市场朝着高电压、大功率方向不断发展，IT6000系列电源产品电压高达2250V，模块化设计最大功率可达1152kW，并机性能不下降。可灵活适配高校科研院所、研发实验室的不同规格产品测试需求。良好的对地耐压性能保证高压工作状态下的安全性。

IT6000C双向电源还可搭配SAS1000太阳能电池矩阵仿真软件，实现光伏板在变化环境条件下的输出动态模拟，完成EN50530/SANDIA等法规测试。

在此应用中，两台电源需串联同步使用，用户还可通过IT6000C双向电源内置的数字I/O接口，对两台设备工作状态进行控制。

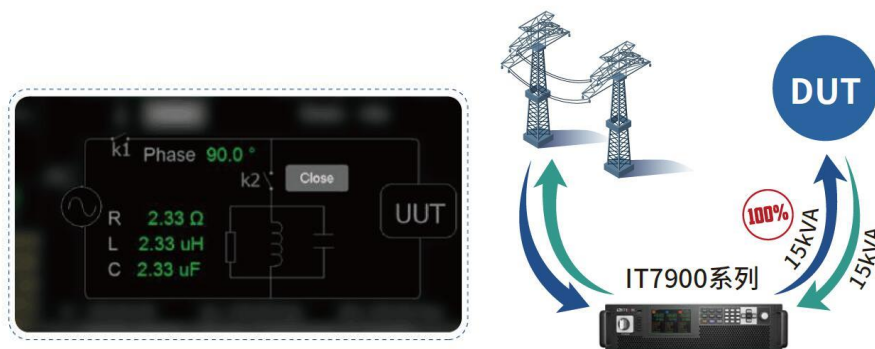
IT6000C数字I/O接口可设置高、低电平输入或输出的逻辑控制，通用I/O功能包括控制设备ON/OFF状态，显示设备ON/OFF状态，提示/清楚保护状态，触发功能双向控制等。也支持通过不同引脚的接线



实现多种特殊需求的定制。例如可将某个引脚与外部仪器连接，并且为外部仪器设置一个固定的脉冲或电平信号，一旦外部仪器发生故障则输出该脉冲或电平信号，本仪器识别到该信号后控制电源关闭输出，提高测试安全性。

IT7900电网模拟器具备100%额定电流source和sink能力，3U 15kVA的功率输出和350/500V的电压输出，用户通过主从并机可扩展功率至960kVA，节约了测试空间。丰富的操作模式满足用户单相，三相，反相及多通道测试需求。

为满足并网型产品的防孤岛效应认证测试，IT7900系列开发了专业的孤岛测试模式。测试人员可以通过调节RLC参数或配置有功功率、无功功率参数，实现模拟纯阻性或非线性电网负荷的效果，进一步验证并网型光伏逆变器在不同等效阻抗，三相负荷平衡及非平衡状态下的孤岛保护响应时间。该方案可以帮助工程师简化测试电路，节约额外的示波器和功率计等设备成本。





微信号: itechelectronics

微信名称: 艾德克斯电子



---

欢迎登陆艾德克斯官网 [www.itechate.com.cn](http://www.itechate.com.cn) 下载相关资料, 您也可以拨打热线电话 400-602-5000 获得技术支持服务。